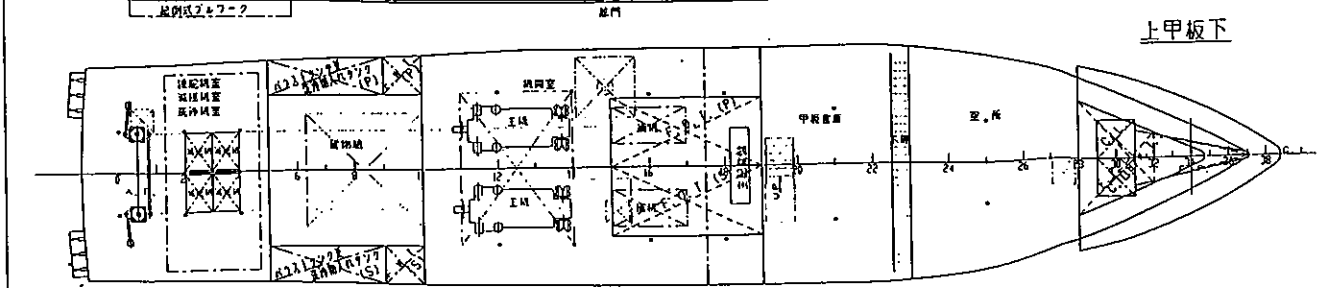
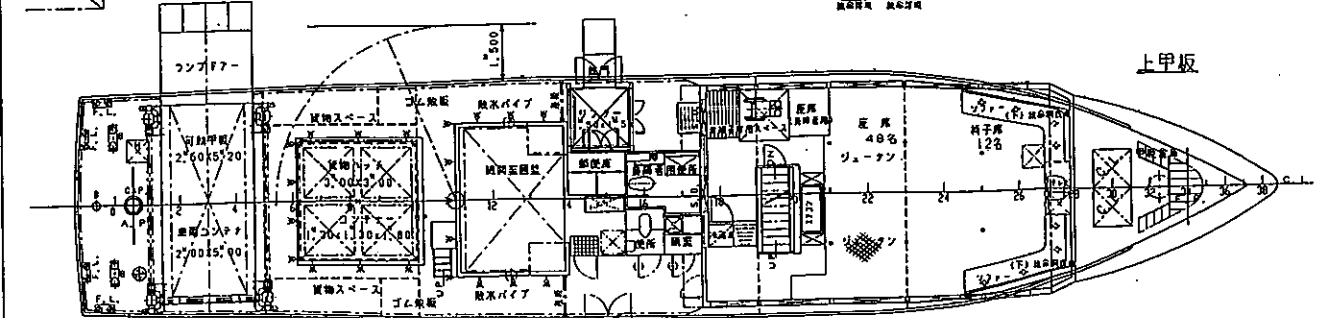
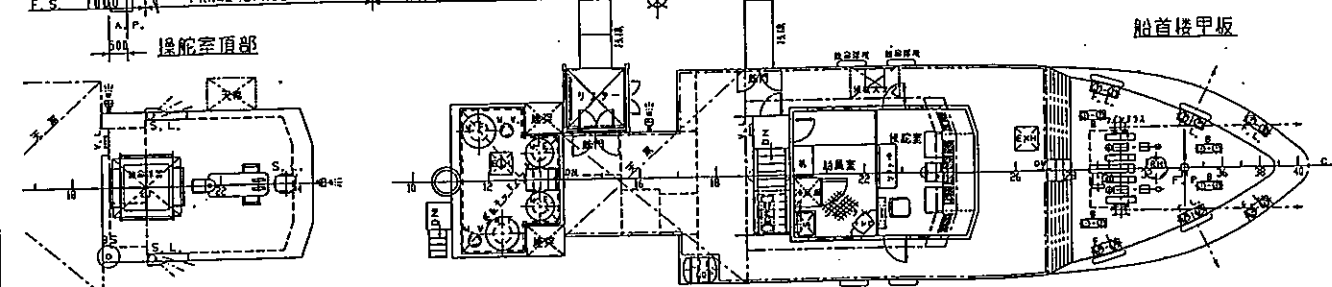
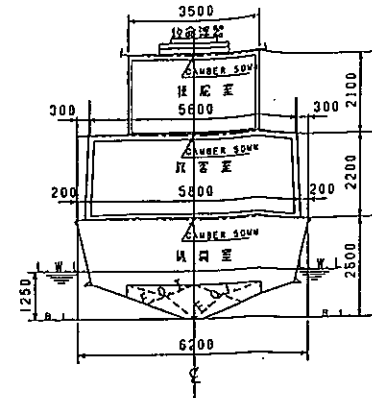
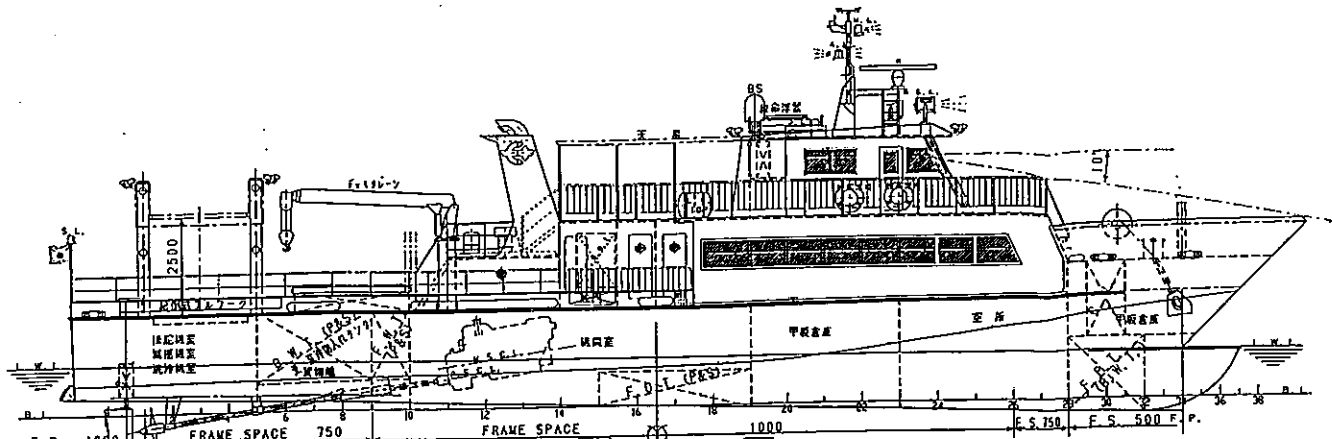


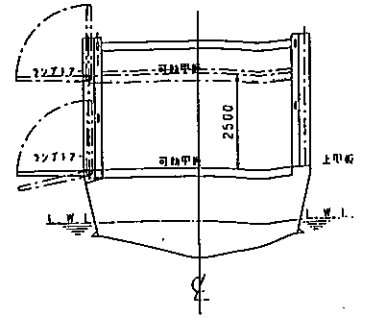
図面来歴

H14.12.2  
 バリアフリー設備入り口が変更により一部改正  
 H15.1.10  
 喫水により一部改正  
 H15.2.8  
 完成図として製図す。



主要目

長さ (全長)	約 32.80M
長さ (垂線間)	28.00M
幅 (型)	6.20M
深さ (型)	2.60M
喫水 (型)	1.25M
総トン数	85GT
主機関 連続定格出力	1000PS×2
航速能力	
(積貨重量 15 TON 主機出力 100%)	19KN以上
最大搭載人員	乗組員 4名
	旅客 60名
	合計 64名
航行区域	限定沿海 (2.0時間未満)



船型	85総トン型 高速貨客船
船番	1106
船名	せとなみ

一般配置図

尺 度		
株式会社 井筒造船所	部長	次長
設計部		
設 計 課		
課長	井筒造船所	
製 図	2.28 崎	
図 番	設計部 設計部	